

# GUARNIZIONI IN GOMMA

## GOMMA ESPANSA MOUSSE

gomma espansa con le seguenti  
caratteristiche tecniche:

colore: nero

base EPDM

cellule chiuse

densità 120

Assorbimento acqua:  $\leq 5\%$

Flessione a compress.:  $-50\%$  KPA80-160

Allungamento a rottura 130%

Resistenza a rottura 400 Kpa

Temperat.eserc.  $-40/+80$  (punte  $+120$ )

BUONA RESISTENZA ARIA, U.V., olii

### FORMATI:

LASTRE 1.000x2.000 non adesive negli spessori:

mm.: 2 - 3 - 4 - 5 - 6 - 8 - 10 - 12 - 15 - 20 - 25 - 30 - 40

su richiesta con adesivo

PROFILATI ADESIVI delle seguenti misure

mm. 10x3 - 15x3 - 20x3 - 25x3 - 30x3 - 40x3 - 50x3

mm. 10x5 - 15x5 - 20x5 - 25x5 - 30x5 - 40x5 - 50x5

mm. 10x10 - 15x10 - 20x10 - 25x10 - 30x10 - 40x10 - 50x

mm. 20x15 - 30x15 - 40x15 - 50x15

mm. 20x20 - 30x20 - 40x20 - 50x20

PROFILATO TONDO nei seguenti diametri:

mm. 2 - 3 - 4 - 5 - 6 - 7 - 8 - 10 - 12 - 15 - 20

## GOMMA SPUGNA

gomma espansa con le seguenti  
caratteristiche tecniche:

colore grigio

base gomma naturale NR/SBR

cellule aperte

densità 500

Flessione a compressione:  $-50\%$  Rpa250

Resistenza alla compressione 23°C: 5%

rilascio dopo 30 min.

Allungamento a rottura 600%

Resistenza a rottura 450 Kpa

Temper.eserc.:  $-20/+100$ .Punte  $+120^\circ$

BUONA RESISTENZA ARIA, U.V., olii

### FORMATI:

PROFILATO NON ADESIVO delle seguenti misure:

mm. 5x10 - 8x12 - 10x10 - 10x15 - 10x20

10x25 - 10x30 - 15x25

# GUARNIZIONI IN GOMMA PIENA:

realizzati base EPDM per resistenza

all'invecchiamento e agli agenti atmosferici

## TONDI (base nitrilica per O.R.)

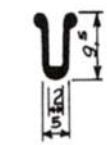
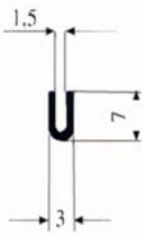
diam.: 3 - 4 - 5 - 6 - 8 - 10 - 12 - 14 - 16 - 18 - 20

## TONDI (base SBR 80 sh)

diam.: 25 - 30 - 40 - 50 - 60 - 80 - 100

cod.3888

cod 3889



cod. 1081

cod.1027



cod. 2151

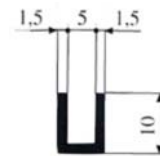


cod 3810

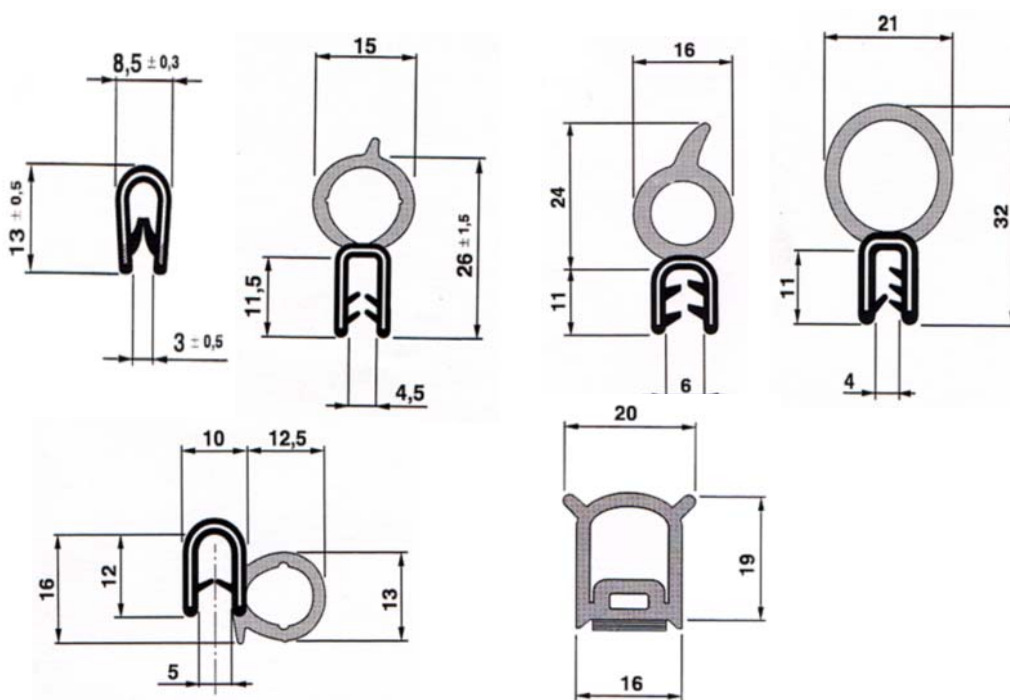
cod. 0218



cod 3887



# GUARNIZIONI IN PVC E GOMMA CON ANIMA METALLO:



BIADESIVO